

令和5年度  
九州地区春季アーチェリー大会



■期 日■ 令和5年4月23日(日)  
■会 場■ 熊本県菊陽町:菊陽杉並木公園特設会場

主催 九州アーチェリー連盟  
主管 熊本県アーチェリー協会



## 大会役員

会長	佐藤郁夫	(九州アーチェリー連盟会長)
副会長	番隆三郎	(九州アーチェリー連盟副会長)
	福原俊明	(九州アーチェリー連盟副会長)
	梶原増美	(九州アーチェリー連盟副会長)

## 競技役員

競技委員長	山ノ内祥訓	
D O S	松本弥生	
審判長	友口勝	
審判員	福原俊明	長野浩
	松波光明	上村宏一郎
	毛利侑太郎	上村壮典
	岡本涉汰	

補助員	熊本県立第二高等学校アーチェリー部
	東海大学付属熊本星翔高校アーチェリー部

## 令和5年度九州地区春季アーチェリー大会競技日程

《4月23日(日)》

- 8:30～ 9:00 受付・用具検査  
9:00～ 9:10 開会式  
9:15～ 練習  
予選ラウンド  
12:30 通過者発表  
13:20～ 決勝トーナメント1/8 (RC成年男子・RC少年男子)  
1/4 (RC成年男女・RC少年男女・CP男子)  
準決勝(全部門)  
決勝・3位決定戦(全部門)  
16:00 成績発表・表彰・閉会式

※進行状況により時間の変更が生じる場合があります

## 令和5年度九州地区春季アーチェリー大会競技方法

《競技方法》 全日本アーチェリー連盟競技規則(2022～2023年)による。

1) 予選ラウンド

リカーブ成年男子・女子部門	70mR (72射)
リカーブ少年男子・女子部門	70mR (72射)
リカーブU18男子・女子部門	60mR (72射)
コンパウンド男子・女子部門	50mR (72射)

2) 各標的とも1標的4名の2立ち(AB・CD)で行う。

3) 行射は3分6射(AB・CD - CD・AB)の繰り返しで行う。

4) 試射は3分フリーを1回行う。(AB・矢取 - CD・矢取)

5) ianseoシステムを使用する。

6) 予選通過人数は下記の通りとする。

リカーブ部門	成年	男子16位	女子8位
	少年	男子16位	女子8位
	U18	男子4位	女子4位
コンパウンド部門		男子8位	女子4位

7) 決勝ラウンド

トーナメント方式。全て同時打ちとする。

8) リカーブ部門はポイント制(6ポイント先取)、コンパウンド部門は累計とする。

9) 用具故障及び医学的問題に関する補充矢は6射2エンドまでとする。

【RC成年男子】

ゼッケン	氏名	所属		70m1回目	70m2回目	合計	順位
1-A	満 武久	鹿児島	鹿児島県パラアーチェリー協会				
1-B	中島泰光	福岡	福岡クロージャー				
1-C	本田勇一	鹿児島	フレッシュ青果				
1-D	秋友勇樹	長崎	長崎国際大学				
2-A	壁屋光一	福岡	九州大学				
2-B	村田寛明	長崎	長崎国際大学				
2-C	田口惣一郎	宮崎	延岡星雲高校（教諭）				
2-D	青島 隆	長崎	長崎市アーチェリー協会				
3-A	佐竹三志郎	福岡	九州大学				
3-B	渡邊優斗	熊本	熊本大学大学院				
3-C	嘉味田朝成	長崎	長崎国際大学				
3-D	長谷川 廉	鹿児島	鹿児島県スポーツ協会				
4-A	豊島拓実	長崎	長崎国際大学				
4-B	近藤伸哉	宮崎	延岡星雲高校（教諭）				
4-C	松本智也	福岡	九州大学				
4-D	莊 柝汰	熊本	熊本大学				
5-A	小野純一郎	鹿児島	鹿児島県スポーツ協会				
5-B	山田辰徳	福岡	福岡クロージャー				
5-C	藤尾泰成	大分	大分大学				
5-D	福田京丸	長崎	長崎国際大学				
6-A	梶原雄一郎	熊本	熊本学園大学外部指導				
6-B	土居晃輔	福岡	九州大学				
6-C	川崎凌助	長崎	長崎国際大学				
6-D	脇野智和	大分	自衛隊湯布院駐屯地				
7-A	松永龍樹	福岡	福岡クロージャー				
7-B	吉田真也	大分	株式会社ABタウン				
7-C	桑田悠生	宮崎	宮崎大学				
7-D	植田凌也	熊本	熊本大学				
8-A	林 康弘	宮崎	高千穂町役場				
8-B	工藤智也	長崎	長崎国際大学				
8-C	林 裕大	福岡	九州大学				
8-D	加藤 旭	熊本	熊本大学				
9-A	泉 海斗	福岡	九州産業大学				

【RC少年男子】

ゼッケン	氏名	所属		70m1回目	70m2回目	合計	順位
9-B	椎葉一順	宮崎	延岡星雲高校				
9-C	芦刈隼人	大分	大分東明高等学校				
9-D	中原田航大	熊本	熊本県立第二高等学校				
10-A	安部 響	大分	大分東明高等学校				
10-B	新垣奏磨	福岡	福岡県立柏陵高校				
10-C	荒木陽登	熊本	東海大学付属熊本星翔高校				
10-D	徳永大旗	熊本	熊本県立第二高等学校				

【RC少年男子】

ゼッケン	氏名	所属		70m1回目	70m2回目	合計	順位
11-A	市丸穂高	熊本	熊本県立第二高等学校				
11-B	森永陽向	熊本	東海大学付属熊本星翔高校				
11-C	中袴田羚	鹿児島	串木野高校				
11-D	吉村知弥	福岡	福岡県立柏陵高校				
12-A	姫嶋謙心	大分	大分東明高等学校				
12-B	井上 岳	福岡	福岡県立柏陵高校				
12-C	安武凱人	熊本	熊本県立第二高等学校				
12-D	松村英和	熊本	東海大学付属熊本星翔高校				
13-A	佐藤葉月	大分	大分東明高等学校				
13-B	松崎朝音	熊本	熊本県立第二高等学校				
13-C	佐々野佑弥	福岡	福岡県立柏陵高校				
13-D	岩永芯一郎	熊本	熊本県立第二高等学校				
14-A	永田潤乃介	熊本	東海大学付属熊本星翔高校				
14-B							
14-C	那須陽仁	熊本	熊本県立第二高等学校				
14-D	大塚音弥	福岡	北九州市立永犬丸中学校				

【RC成年女子】

ゼッケン	氏名	所属		70m1回目	70m2回目	合計	順位
15-A	平田 結	長崎	長崎国際大学				
15-B	徳田加鈴	福岡	九州大学				
15-C	加藤綾乃	大分	株式会社ダイプロ				
15-D	内間美蘭野	長崎	長崎国際大学				
16-A	川崎侑海	長崎	長崎国際大学				
16-B	岩崎瑞季	熊本	熊本大学				
16-C	河合紬希	福岡	九州大学				
16-D	室尾梨奈	福岡	九州産業大学				
17-A	徳山陽菜	福岡	九州大学				
17-B	徳永 尚	大分	大分県立芸術文化短期大学				
17-C	田代ことみ	長崎	長崎国際大学				
17-D	平田 あかり	熊本	東海大学				

【RC少年女子】

ゼッケン	氏名	所属		70m1回目	70m2回目	合計	順位
18-A	久留主麻璃愛	大分	大分商業高等学校				
18-B	安永さくら	福岡	福岡県立柏陵高校				
18-C	寺田扶花	長崎	佐世保商業高校				
18-D	谷川 遥	宮崎	延岡星雲高校				
19-A	野上菜々花	福岡	福岡県立柏陵高校				
19-B	溝上 幸	長崎	長崎県立長崎北高等学校				
19-C	園田あみ	鹿児島	鹿児島工業高校				
19-D							

【RC少年女子】

ゼッケン	氏名	所属		70m1回目	70m2回目	合計	順位
20-A	石井美羽	大分	大分東明高等学校				
20-B	坂下絢香	鹿児島	鹿児島高等学校				
20-C	堤彩花	熊本	熊本県立第二高等学校				
20-D	溝辺愛音	宮崎	延岡星雲高校				
21-A	澤田こころ	大分	大分東明高等学校				
21-B							
21-C	白垣里佳子	福岡	福岡県立柏陵高校				
21-D	北村莉子	長崎	佐世保商業高校				
22-A	山下遥花	鹿児島	鹿児島工業高校				
22-B	林咲良	大分	大分東明高等学校				
22-C	荒木聡菜	熊本	熊本県立第二高等学校				
22-D	高本愛実	宮崎	延岡星雲高校				
23-A	吉岡茜	鹿児島	鹿児島工業高校				
23-B	渡邊芽吹	大分	大分東明高等学校				
23-C	小野愛華	福岡	福岡県立柏陵高校				
23-D							
24-A	大山ひかり	鹿児島	鹿児島県立種子島中央高校				
24-B	村上萌々子	福岡	福岡県立柏陵高校				
24-C	中村理乃	長崎	佐世保商業高校				
24-D	尾崎ことみ	宮崎	延岡星雲高校				

【RC U18男子】

ゼッケン	氏名	所属		60m1回目	60m2回目	合計	順位
25-A	原田旺舞	大分	別府市立鶴見台中学校				
25-B	巽悠祐	鹿児島	鹿児島修学館中学校				
25-C	福田海璃	熊本	天草市立本渡中学校				
25-D	戸川大輝	鹿児島	いちき串木野市立串木野中学校				
26-A	中袴田遊	鹿児島	串木野中学校				
26-B	尾方隼士	熊本	天草市立本渡中学校				
26-C	本田高大	鹿児島	紫原中学校				

【RC U18女子】

ゼッケン	氏名	所属		60m1回目	60m2回目	合計	順位
26-D	原田 雫	鹿児島	紫原中学校				
27-A	香山穂花	福岡	北九州市立本城中学校				
27-B	小野翔音	大分	別府市立青山中学校				
27-C	久留主未来	大分	大分市立判田中学校				
27-D	森 真央	鹿児島	甲南中学校				

【CP女子】

ゼッケン	氏名	所 属		50m1回目	50m2回目	合計	順位
28-A	篠原 彩	大分	大分トヨタ自動車(株)				
28-B	宮地優子	熊本	宇土市アーチェリー協会				
28-C							
28-D	蓑田裕子	熊本	上益城郡アーチェリー協会				
29-A	矢野佐地子	熊本	宇土市アーチェリー協会				
29-B	櫻田裕子	熊本	桜ビル(株)				
29-C	西村美月	熊本	熊本大学				
29-D							

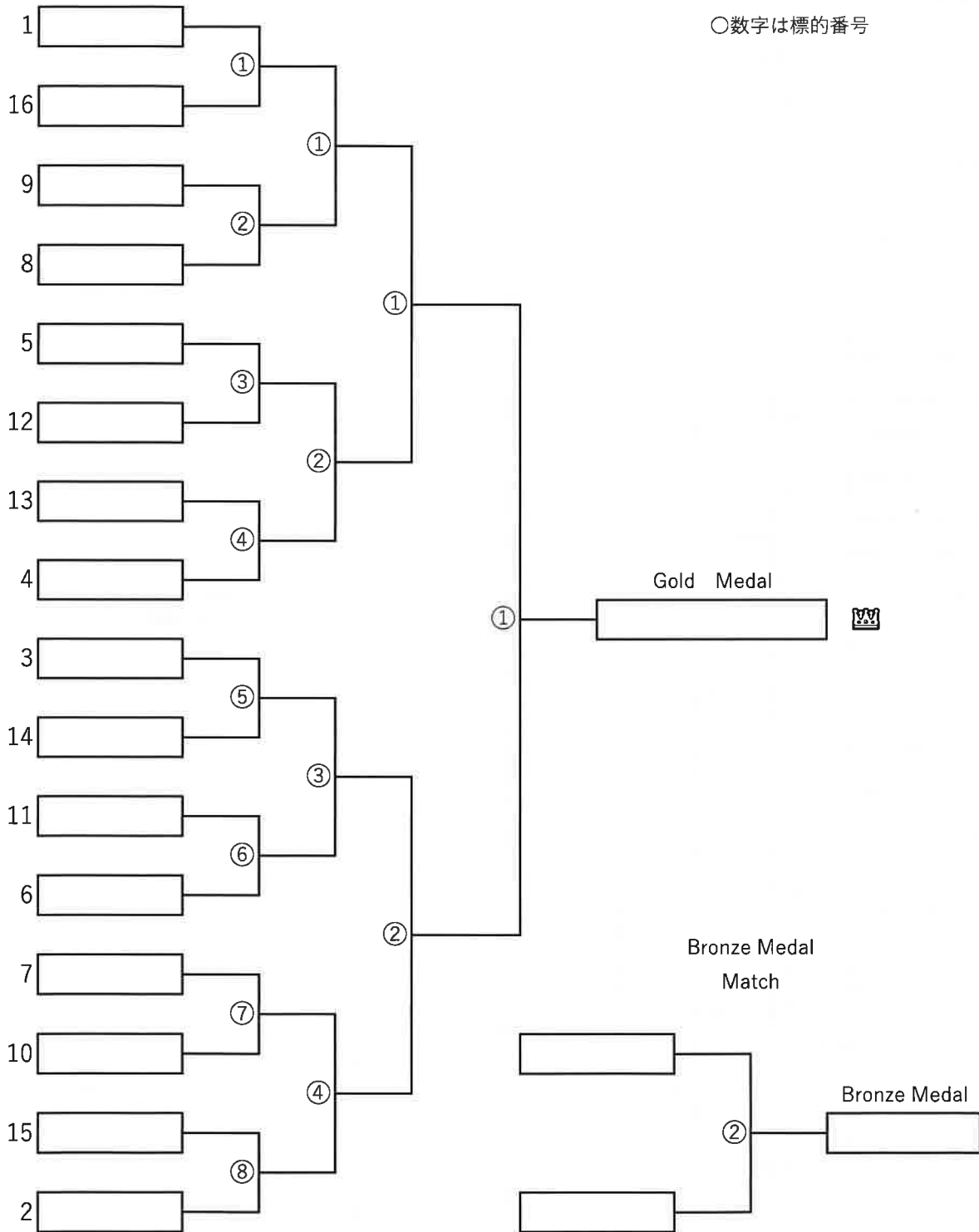
【CP男子】

ゼッケン	氏名	所 属		50m1回目	50m2回目	合計	順位
30-A	藤山龍治	熊本	玉名郡アーチェリー協会				
30-B	大野貴慎	大分	大分東急ゴルフクラブ				
30-C	中島利彰	熊本	丸善雄松堂(株)				
30-D	石田尾仁	鹿児島	鹿児島県パラアーチェリー協会				
31-A	鈴木貴大	熊本	熊本市アーチェリー協会				
31-B	高宗瞭羽	熊本	(株)シアーズホーム				
31-C	渡邊真祐	福岡	福岡県アーチェリー協会				
31-D	藤井正臣	福岡	(株)安川電機				



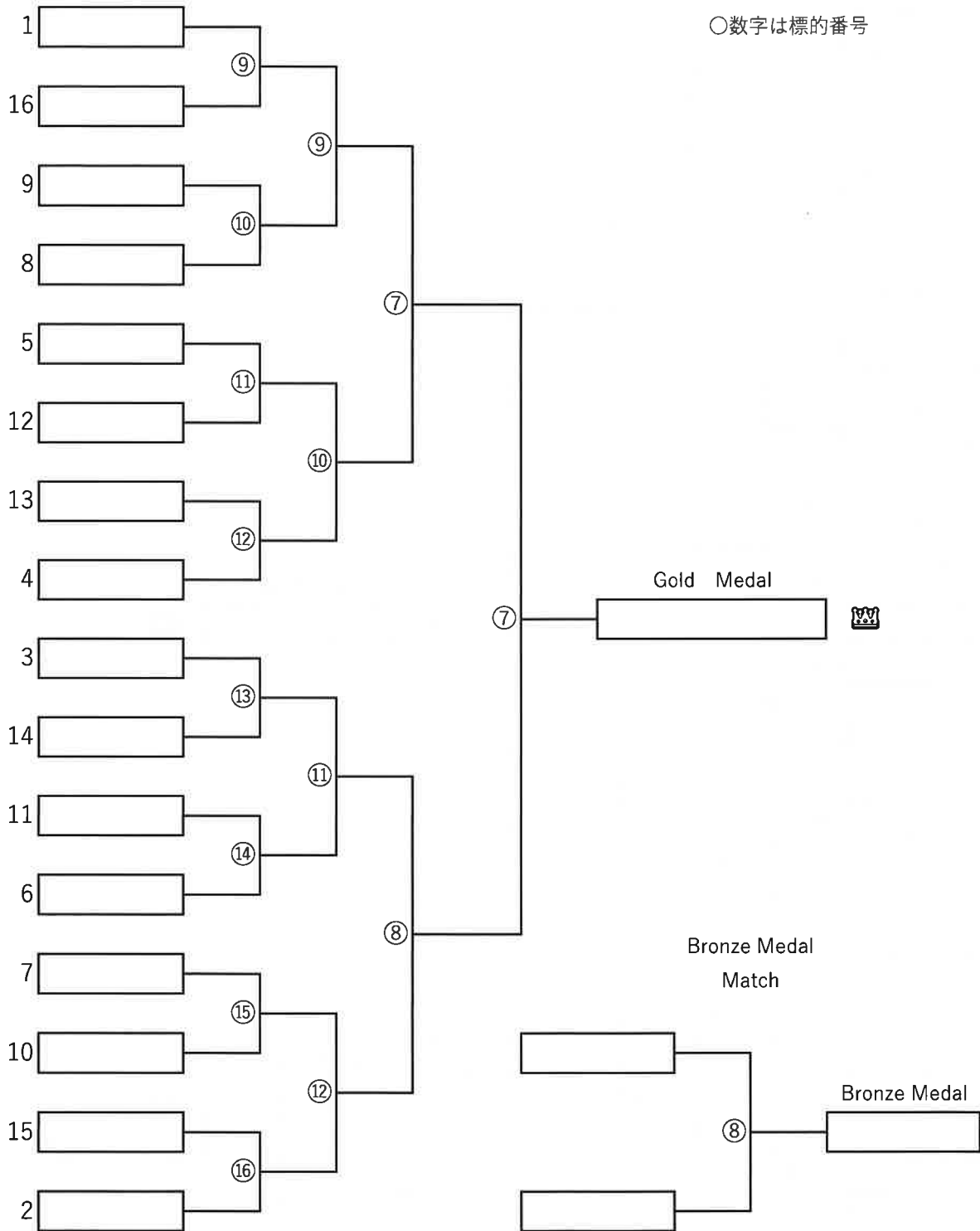
《RC成年男子 マッチプレイチャート》

予選順位            1/8    1/4    Semi    Gold Medal  
                          Elimination    Finals    Finals    Match



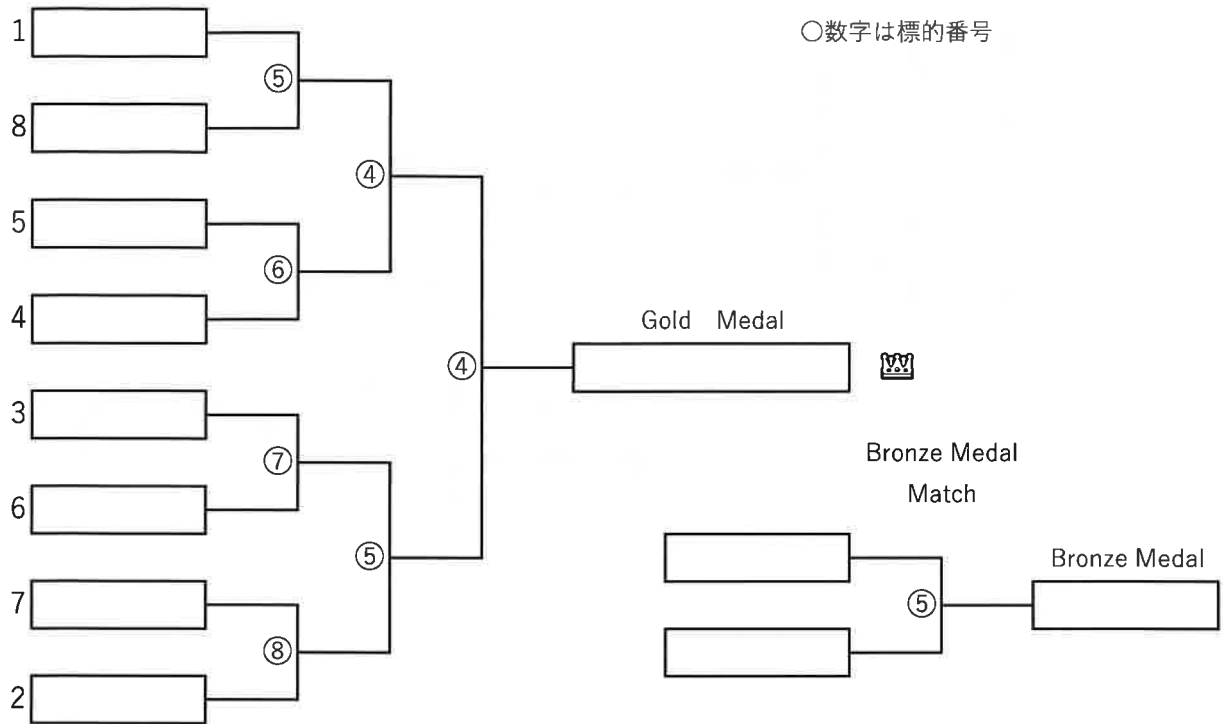
《RC少年男子 マッチプレイチャート》

予選順位            1/8    1/4    Semi    Gold Medal  
                          Elimination    Finals    Finals    Match



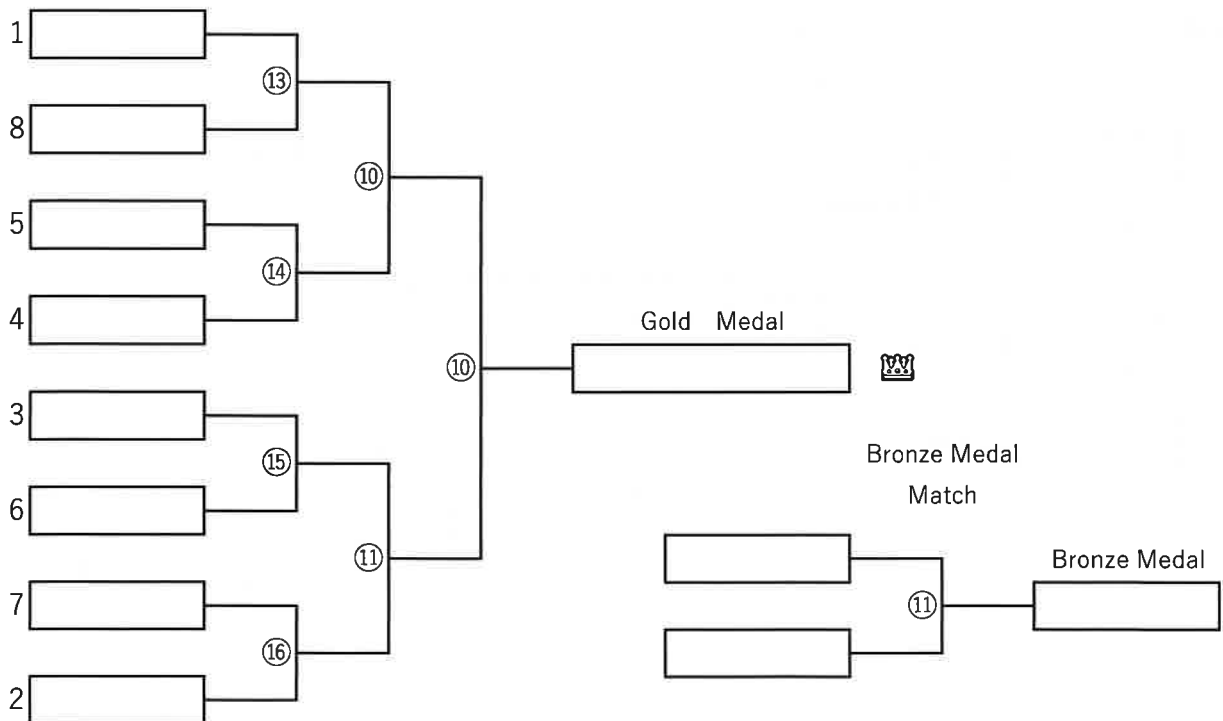
《RC成年女子 マッチプレイチャート》

予選順位	1/4	Semi	Gold Medal
	Finals	Finals	Match

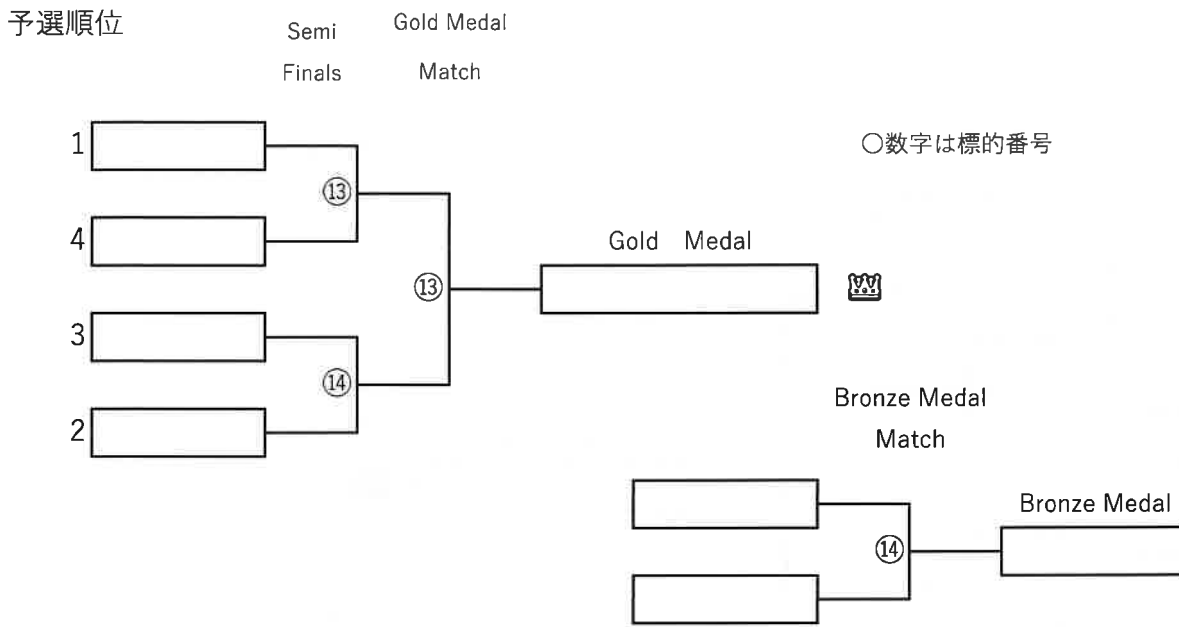


《RC少年女子 マッチプレイチャート》

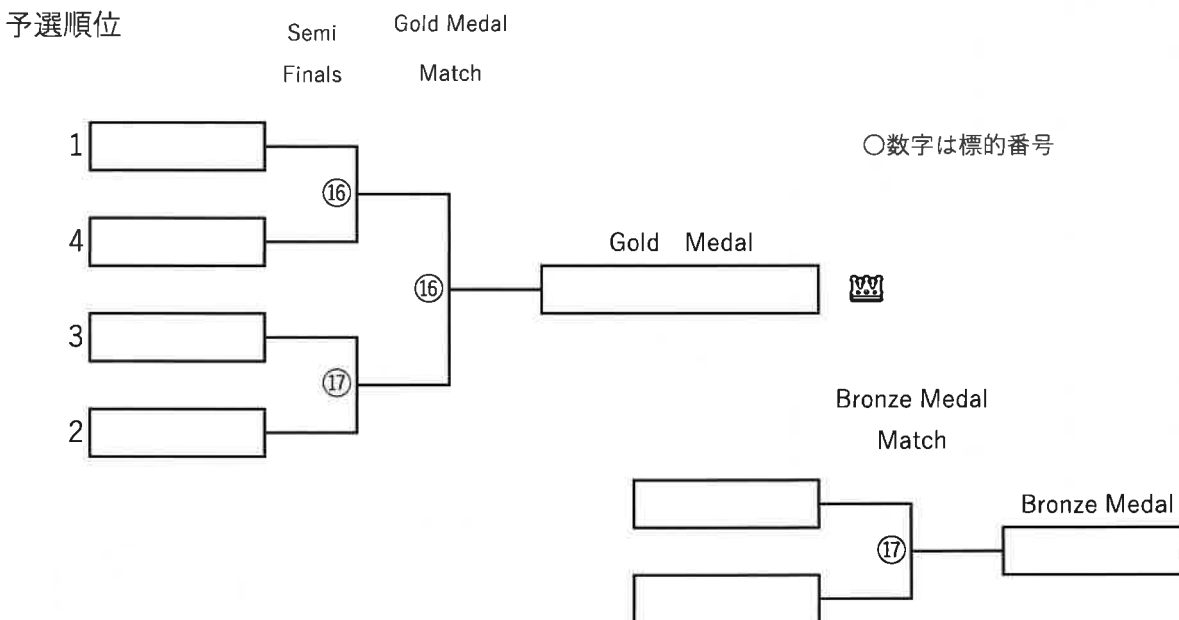
予選順位	1/4	Semi	Gold Medal
	Finals	Finals	Match



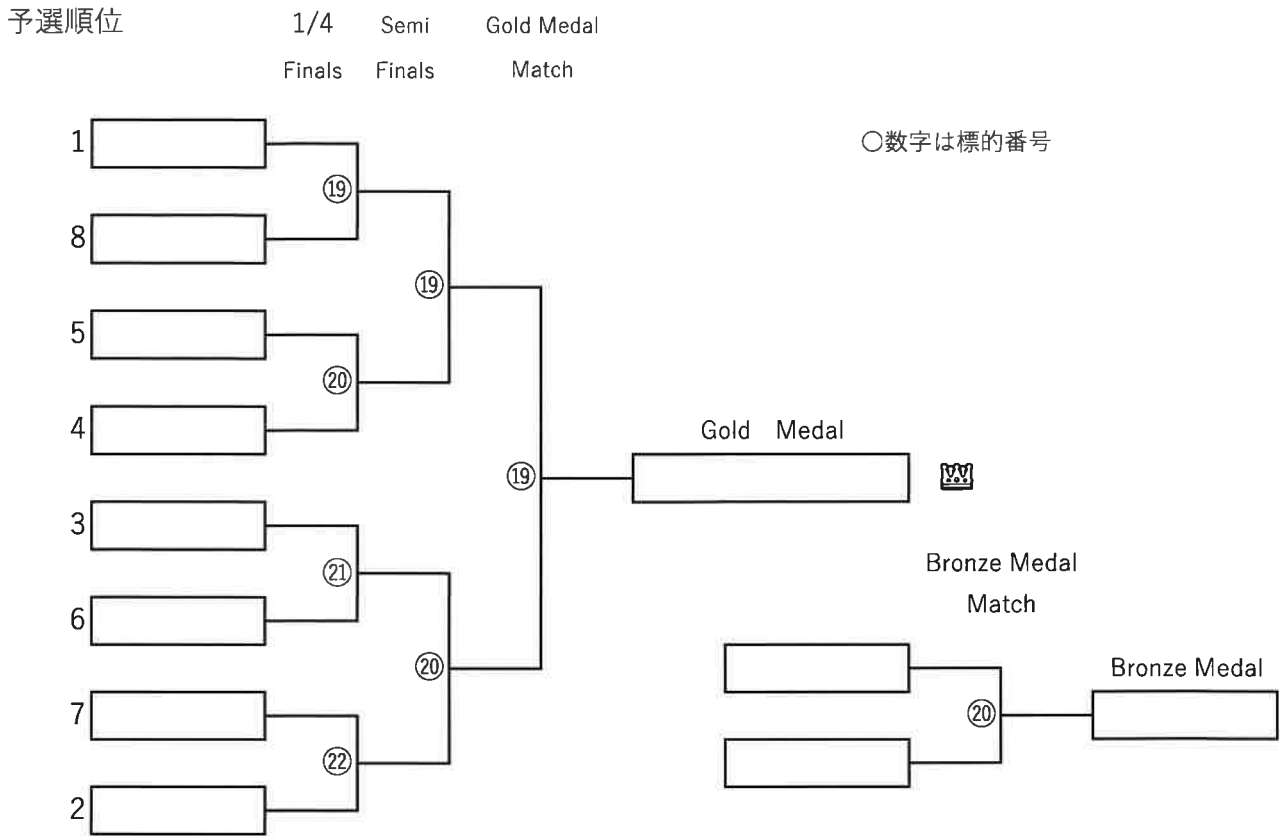
《RC U18男子 マッチプレイチャート》



《RC U18女子 マッチプレイチャート》



《CP男子 マッチプレイチャート》



《CP女子 マッチプレイチャート》

